



Notice d'installation de la carte d'extension 2 portes pour la centrale :

Hexact®

répondant au label :



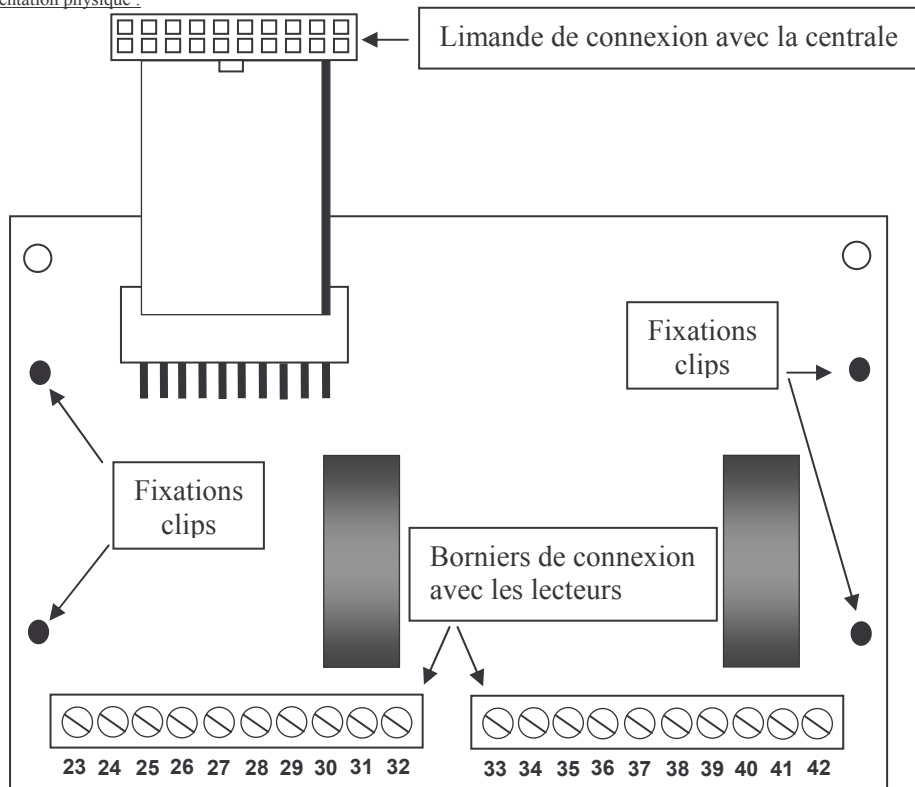
Normes CE :

La carte d'extension 2 portes est conforme à la directive R&TTE 1999/5/CE: norme de sécurité électrique appliquée EN 60950(2000), norme CEM appliquée EN 301 489-3(2000), norme radio appliquée EN 300 220-3(2000).

Références commerciales :

La carte d'extension 2 portes est utilisable sur les centrales HEXACT 'Autonome' et les centrales HEXACT 'COMPLET' (gestion par HEXASOFT).

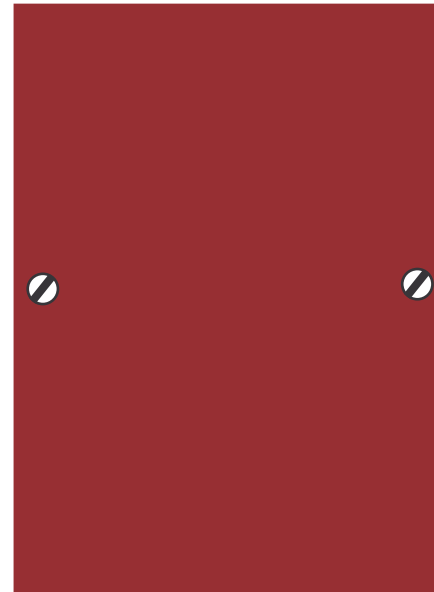
Présentation physique :



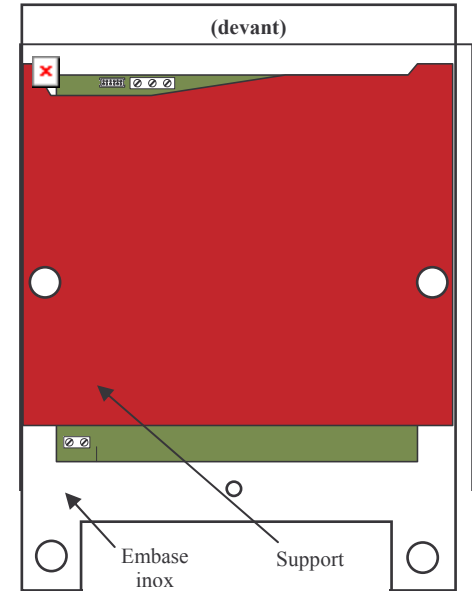
V231-0013-AB

Procédure de montage :

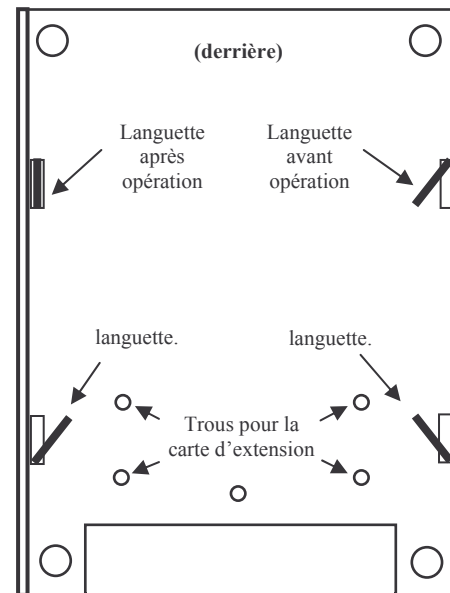
Etape 1 : dévisser les deux vis du capot



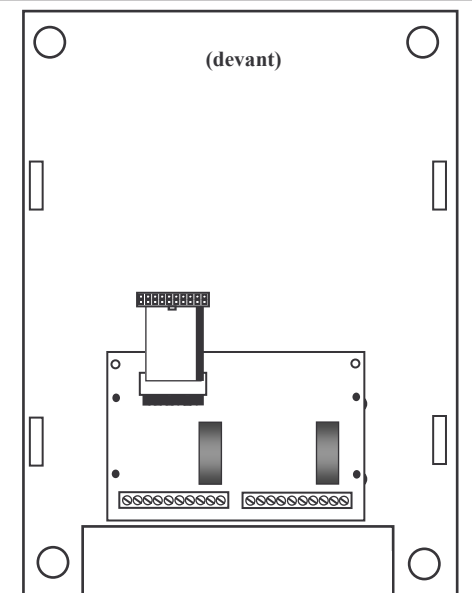
Etape 2 : retirer le capot



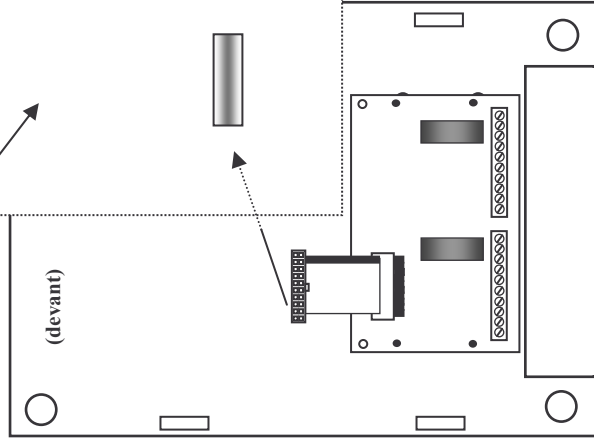
Etape 3 : retourner la centrale et positionner les quatre languettes dans le sens vertical.



Etape 4 : retirer le support de la centrale, retourner l'embase inox, puis insérer les quatre clips de la carte d'extension dans les quatre trous de l'embase.



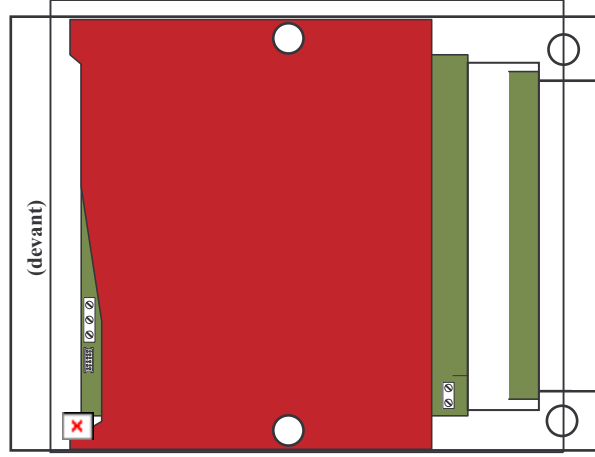
Carte mère fixée sur le support de centrale



(devant)

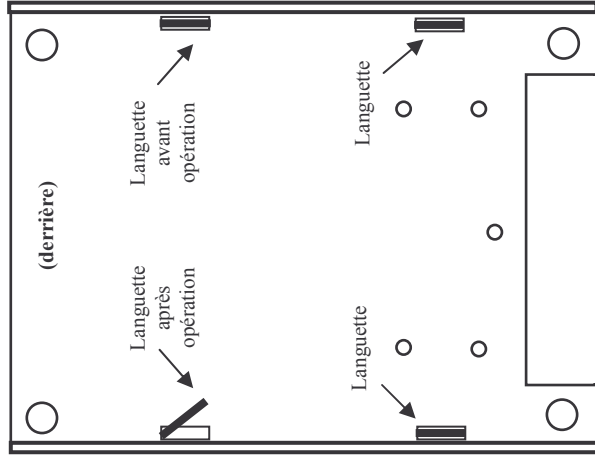
Etape 5 : approcher le support de la de la centrale, et connecter la limande de la carte d'extension sur la carte mère (afficheur vers le haut).

Etape 5 : remettre le support de la centrale sur l'embase inox.



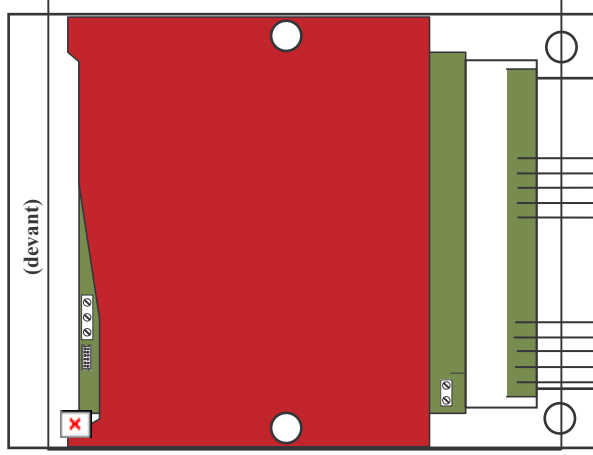
(devant)

Etape 6 : retourner la centrale, et positionner les quatre languettes en biais.



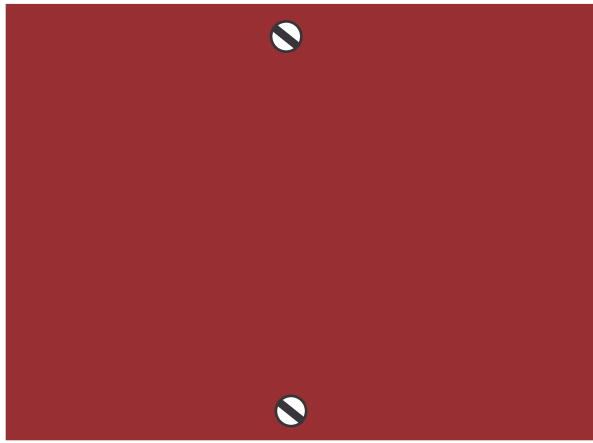
(derrière)

Etape 7 : connecter un ou deux lecteurs (suivant votre besoin) à la carte d'extension.



(devant)

Etape 8 : revisser le capot sur le support de la centrale.



La centrale est prête à être utilisée.