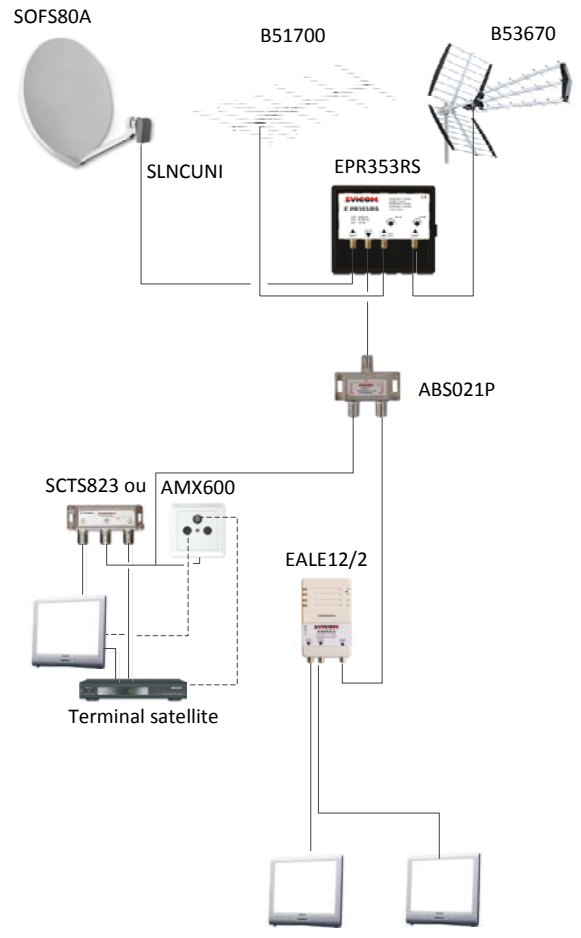
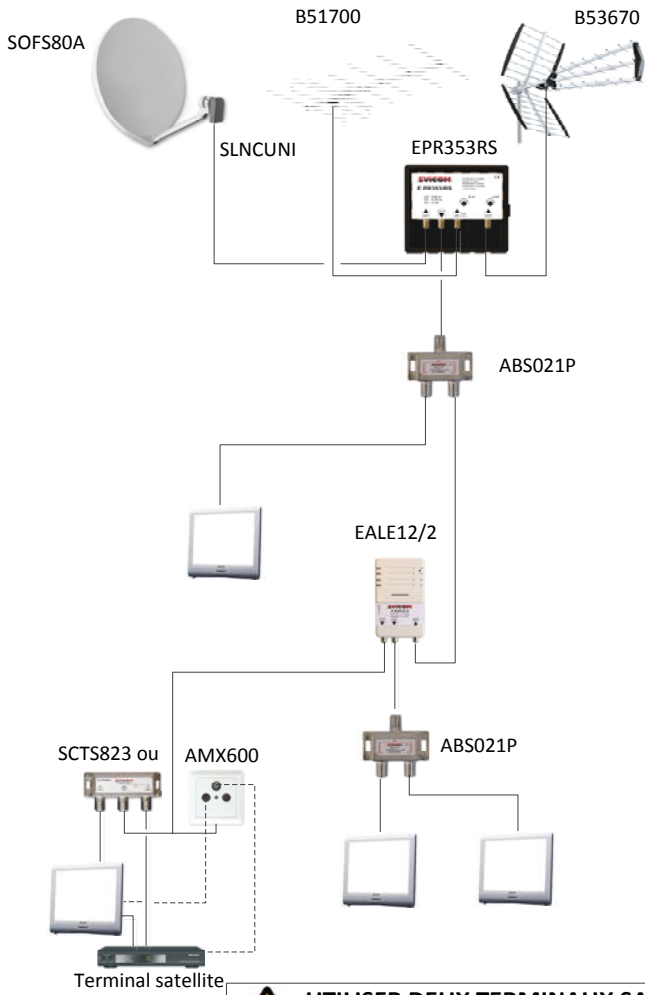


IL NE DOIT PAS Y AVOIR DE REPARTITEUR ENTRE L'ALIMENTATION ET LE TERMINAL SATELLITE



**UTILISER DEUX TERMINAUX SATELLITES PEUT ENTRAINER DES CONFLITS DE TENSION POUR DEUX TERMINAUX SATELLITES, UTILISER UNE TETE LNB TWIN (voir verso)**

