



KIT FLEXI 300

Kit automatisme à bras articulés
pour portails battants à usage résidentiel



■ Idéal pour les piliers de grandes dimensions, simple d'installation sur tout type de fermeture à usage résidentiel.

■ Système anti-écrasement inversant le mouvement du portail en cas d'obstacle, conformément à la norme EN 12453 et EN 12445.

■ En cas de coupure d'électricité, batteries de secours (en option).

■ Platine de commande intégrée à l'opérateur, paramétrable à travers un menu simple et intuitif.

■ Fins de course mécaniques à réglage millimétrique

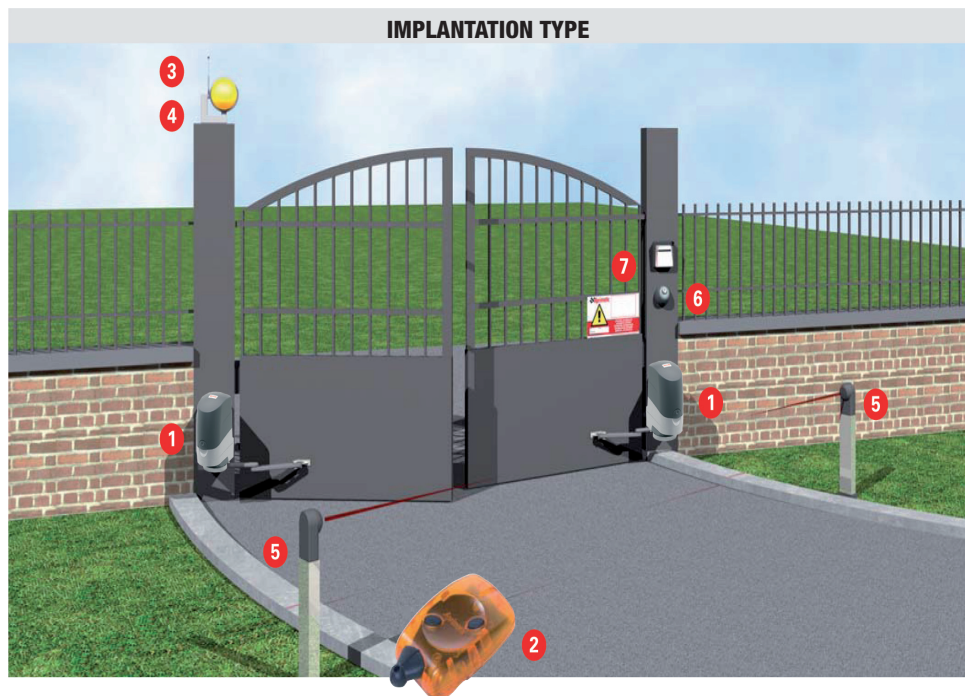
CARACTÉRISTIQUES TECHNIQUES

Tension d'alimentation	230 Vca - 50 Hz
Alimentation moteur	24 Vcc
Puissance (par moteur)	45 W
Courant absorbé (par moteur)	1.87 A
Température fonctionnement	-20° +55° C
Couple maxi	170 Nm
Angle maximum d'ouverture	120°
Larg max des vantaux ss serrure	3.00 m
Larg max des vantaux avec serrure	> 3.00 m
Poids max d'un vantail	300 Kgs
Utilisation	150 cycles/jour
Fin de course	mécanique
Indice de protection	IP 44



KIT FLEXI 300

Kit automatisme à bras articulés
pour portails battants à usage résidentiel



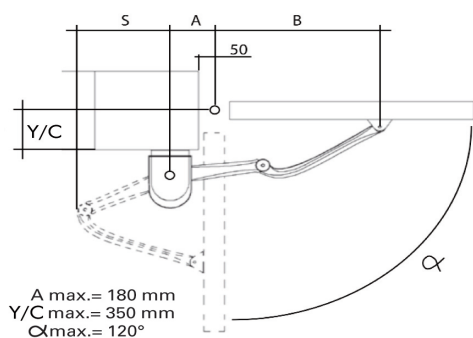
IMPLANTATION TYPE

KIT FLEXI 300

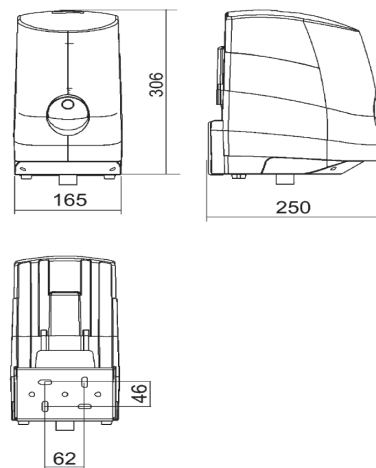
P 41029/800

- ❶ 2 Opérateurs électromécaniques à bras articulés dont 1 avec électronique de commande embarquée, récepteur radio 433 MHz.
- ❷ Emetteur TR2 bicanal 433 MHz
- ❸ Antenne radio 433 MHz
- ❹ Feux clignotant à LED
- ❺ Couple de photocellules
- ❻ Contacteur à clé PC12E
- ❼ Panneau signalétique APRIMATIC

POSITIONNEMENT ET DIMENSIONS DE L'OPERATEUR



Cote C/Y de 30 mm à 350 mm
Retrouvez l'intégralité des cotes d'implantation à la page 5 de la notice d'installation (C=Y).



Importé en France par **EVICOM S.A.S.**
Secteur A - 33 Allée des pêcheurs
06700 SAINT LAURENT DU VAR
Tél : (33) 04.93.44.70.71
Fax.: (33) 04.93.44.99.60
www.evicom.fr - e-mail : info@evicom.fr



Utilisation :

Usage domestique

Commande radio, contact à clé, kit portier villa...

Avantages produit :

Utilisation sur des piliers de grandes dimensions

Butées mécaniques intégrées

Ralentissements en fin d'ouverture et de fermeture

Accessoires :

- ▶ P 41029/051 Batteries
- ▶ P 41029/052 Carte chargeur batteries 24V
- ▶ P 41903/002 Télécommande TR2, 2 canaux
- ▶ P 41903/004 Télécommande TR4, 4 canaux

Votre Distributeur: